



# アルミ加工 コスト改善キャンペーン

キャンペーン期間 **2026.3/2(月)~4/30(木)**



ハイプロ非鉄用  
超硬工具を  
標準価格  
**20,000円**  
ご購入につき

## QUOカード 500円分進呈



### 対象製品

#### ハイプロ非鉄用超硬工具 全サイズ

製品ラインナップの詳細は最新の「ハイプロ非鉄用超硬工具」カタログをご参照ください

##### HYP-ALD-3D

非鉄用超硬ドリル  
φ1~φ12



##### HYP-ALDO-5D

非鉄用油穴付き超硬ドリル  
φ3~φ12



##### HYP-ALM-RF

非鉄用超硬ラフィングエンドミル  
φ4~φ20



##### HYP-ALM-2F

非鉄用超硬エンドミル 2刃 スクエア  
φ1~φ20



カタログはこちら

##### HYP-ALM-3F

非鉄用超硬エンドミル 3刃 スクエア  
φ1~φ20



**CHECK!**

工業系YouTuber「**なんとか重工**」ケロさんに  
「ハイプロ非鉄用超硬工具」をレビューしていただきました!



なんとか重工  
Nanaka Heavy Industries



レビュー動画はこちら

オーエスジー株式会社

アルミ加工コスト改善キャンペーン ご注文書

ハイプロ非鉄用超硬工具を

標準価格 **20,000円** ご購入につき

▶ **QUOカード 500円分進呈**

対象製品 ハイプロ非鉄用超硬工具 全サイズ

キャンペーン期間 / 2026年 3月2日(月) ~ 4月30日(木)

ドリルご購入品

No.	ツール No.	品名	直径	標準価格単価	数量	標準価格合計
1		HYP- ALD-3D ・ ALDO-5D		円	本	円
2		HYP- ALD-3D ・ ALDO-5D		円	本	円
3		HYP- ALD-3D ・ ALDO-5D		円	本	円
4		HYP- ALD-3D ・ ALDO-5D		円	本	円
5		HYP- ALD-3D ・ ALDO-5D		円	本	円
6		HYP- ALD-3D ・ ALDO-5D		円	本	円
小計					本	円

エンドミルご購入品

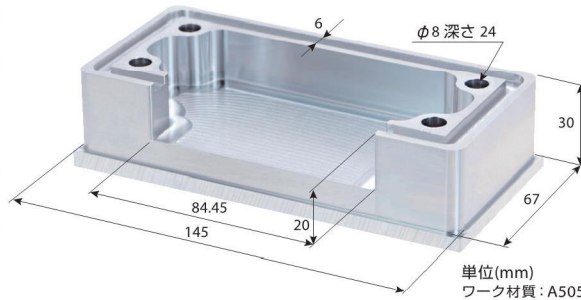
No.	ツール No.	品名	刃径	刃長	標準価格単価	数量	標準価格合計
1		HYP-ALM- 2F ・ 3F ・ RF			円	本	円
2		HYP-ALM- 2F ・ 3F ・ RF			円	本	円
3		HYP-ALM- 2F ・ 3F ・ RF			円	本	円
4		HYP-ALM- 2F ・ 3F ・ RF			円	本	円
5		HYP-ALM- 2F ・ 3F ・ RF			円	本	円
6		HYP-ALM- 2F ・ 3F ・ RF			円	本	円
小計					本	円	

※在庫を数多くご用意しておりますが、品切れの際は納期がかかる場合があります  
 ※キャンペーン対象製品につき、返品交換などお受け出来ませんので発注の際はご注意ください

合計	本	円
QUOカード枚数		枚

ここまでできる!モデル例

	使用工具	加工部	加工内容	標準価格
1	HYP-ALM-3F φ8 刃長31mm	側面 ポケット	荒・仕上げ加工 仕上げ加工	5,160円
2	HYP-ALM-2F φ6 刃長17mm	上面	溝加工	2,250円
3	HYP-ALM-RF φ10 刃長25mm	ポケット	荒加工	8,240円
4	HYP-ALD-3D φ8	穴4箇所	ドリル加工	5,430円
総加工時間	4分37秒	合計金額	<b>21,080円</b>	



■ ユーザ様の情報をご記入ください

フリガナ 貴社名	部署名	ご担当者名
ご住所	〒	TEL ( ) -
メールアドレス	@	

OSG使用欄	
得意先コード	—

OSG代理店

**日工機材株式会社**

オーエスジー株式会社

<https://www.osg.co.jp/>